

## SOLARIS 25

### SISTEMA HIDRÁULICO - DIRECÇÃO

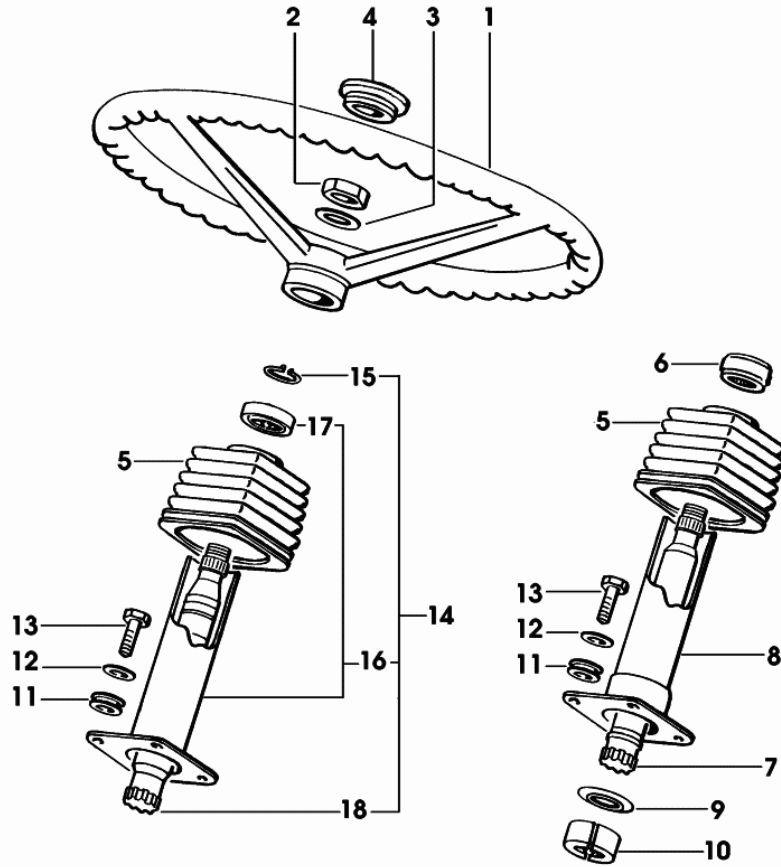
#### GENÉRICO

COMANDO DE DIRECÇÃO.....	06.00.0
DIRECÇÃO HIDROSTÁTICA.....	06.00.8
PEÇAS DO DISTRIBUIDOR DA DIRECÇÃO HIDROSTÁTICA.....	06.00.15
DIRECÇÃO HIDROSTÁTICA.....	06.00.16
DIRECÇÃO HIDROSTÁTICA.....	06.00.24
TOMADA HIDRÁULICA POSTERIOR.....	06.00.29
PEÇAS DO DISTRIBUIDOR DA DIRECÇÃO HIDROSTÁTICA.....	0_0.008.7155.4/10.A
ENGATE.....	0_0.98308.50.3/10.A
PEÇAS VÁLVULA.....	0_2.3719.430.0.A

COMANDO DE DIRECÇÃO

Fig.	Código	QUANT.	Denominação
------	--------	--------	-------------

Notas:  
[SOLARIS 25]



2 531\_82 1

1	0.008.7369.2/10	1	volante da direcção - TIPO DE LUXO
1	0.008.7690.2/20	1	volante da direcção
2	2.1011.509.2	1	porca m 16 p.1.5 - dx/rh/re
3	2.1470.009.2	1	roseta 16
4	0.008.7541.0/10	1	tampa - TIPO DE LUXO
4	0.008.7691.0/10	1	tampa
5	0.008.7473.0/10	1	protecção
6	0.135.6217.2/10	1	casquilho especial (...) <- não se fornece * . - N.1 - 010.6132.4
7	0.000.0000.1		não se fornece * . - N.1 - 010.6132.4
8	0.000.0000.1		não se fornece * . - N.1 - 010.6132.4
9	2.4099.508.1	1	mola (...) <-
10	0.170.6350.0	2	espaçador (...) <-
11	0.008.7476.3	4	calço
12	2.1312.005.2	4	roseta 10
13	2.0112.309.2	4	parafuso m10x1.5x25
14	0.010.6132.4	1	coluna de direcção -> (...)
15	2.1410.010.7	1	anel elástico 25
16	0.010.6132.3	1	coluna de direcção
17	2.2021.009.0	1	rolamento de esferas 25 x 47 x 12
18	0.010.6131.0	1	veio

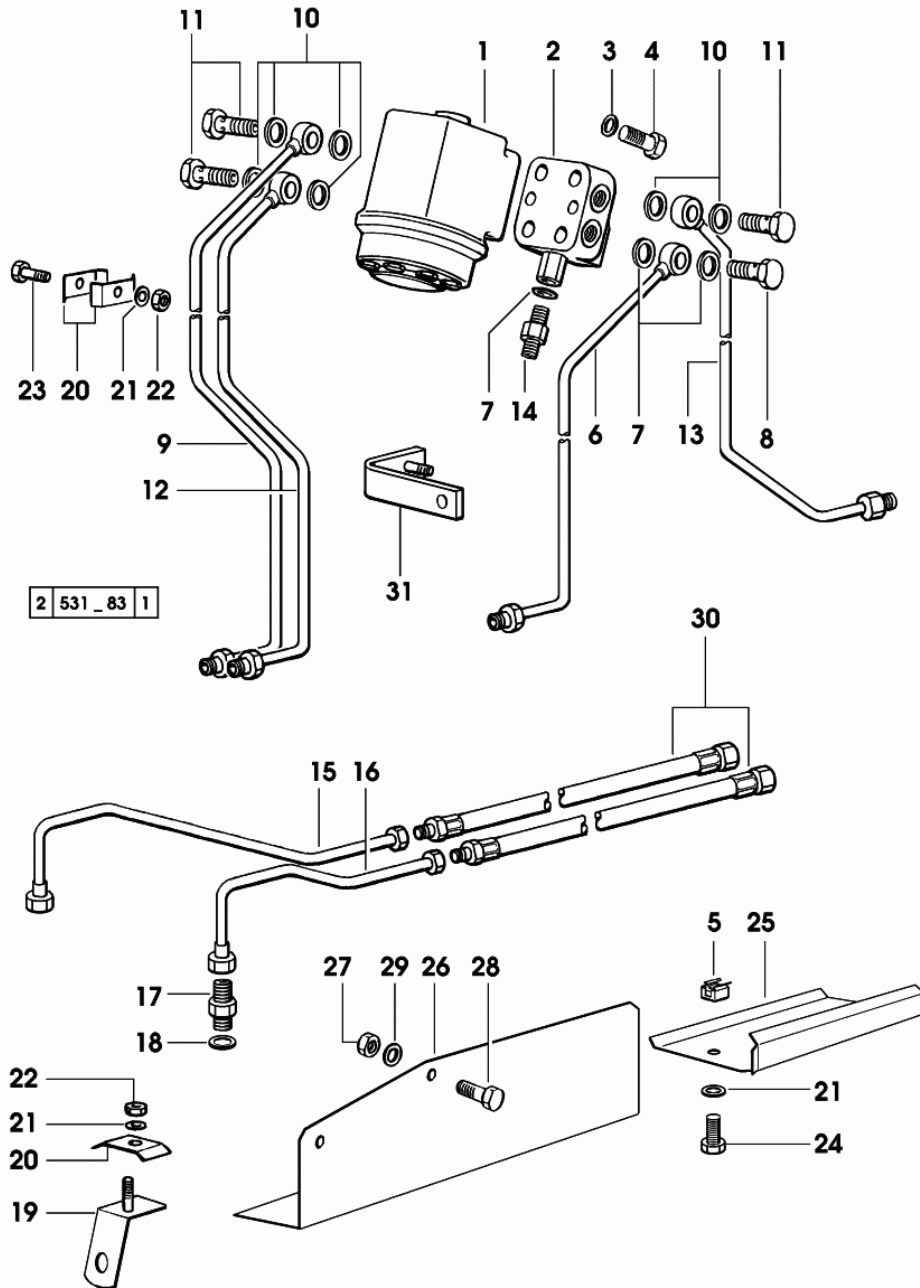


Fig.	Código	QUANT.	Denominação
------	--------	--------	-------------

Notas:  
 [SOLARIS 25]

1	0.008.7155.4/10	1	distribuidor completo DANFOSS ↳ 0_0.008.7155.4/10 ↳ 06.00.15
2	2.3719.430.0	1	válvula DANFOSS ↳ 0_2.3719.430.0
3	2.1480.015.1	2	roseta 10
4	2.0312.315.2	2	parafuso m 10 p.1.5 x 45
5	2.6999.003.2	2	porca m6 p.1
6	0.008.7661.3	1	tubo 1351 <- X 25HP 3004 <- X 35HP - WATERCOOLED ENGINE 1864 <- X 35HP - AIRCOOLED ENGINE 1626 <- X 42HP
6	0.009.7450.3	1	tubo -> 1352 - (...) <- X 25HP -> 3005 - (...) <- X 35HP - WATERCOOLED ENGINE -> 1865 - (...) <- X 35HP - AIRCOOLED ENGINE -> 1627 - (...) <- X 42HP
6	0.010.5503.3	1	tubo -> (...) X 25HP - 42HP
6	0.010.5504.3	1	tubo -> (...) X 35HP
7	2.1560.054.0	3	anel de vedação 21x26
8	2.3339.460.2	1	tampão 1/2 gas
9	0.008.7662.3/10	1	tubo (...) <-
9	0.010.5504.3	1	tubo -> (...)
10	2.1560.053.0	6	junta 17x21
11	2.3339.561.0	3	tampão 3/8" gas
12	0.008.7660.3/10	1	tubo (...) <-
12	0.010.5505.3	1	tubo -> (...)
13	0.008.7864.3	1	tubo
14	2.3261.110.2	1	união 1/2 gas-9/16" 1351 <- X 25HP 3004 <- X 35HP - WATERCOOLED ENGINE 1864 <- X 35HP - AIRCOOLED ENGINE 1626 <- X 42HP
14	2.3261.113.2	1	união 1/2 gas-3/4"

DIRECÇÃO HIDROSTÁTICA

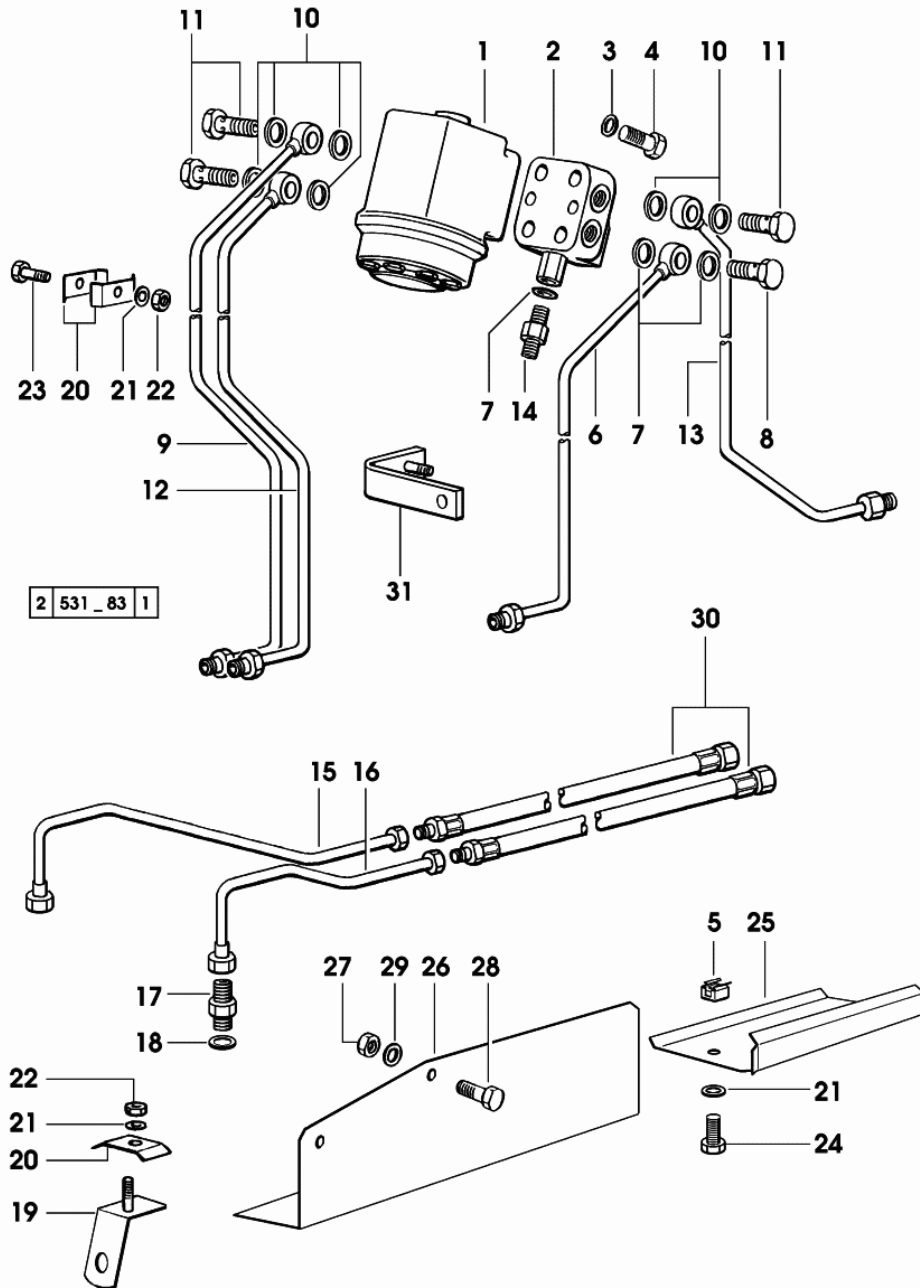


Fig.	Código	QUANT.	Denominação
			-> 1352 X 25HP
			-> 3005 X 35HP - WATERCOOLED ENGINE
			-> 1865 X 35HP - AIRCOOLED ENGINE
			-> 1627 X 42HP
15	0.008.7865.3	1	tubo - DX/RH/RE
16	0.008.7866.3	1	tubo sx/lh/li
17	2.3261.005.2	2	união m 14 p.1.5-1/2"
18	2.1560.010.0	2	anel de vedação 14.2x20
19	0.008.7877.2	1	braçadeira
20	0.200.8152.0	4	suporte
21	2.1472.003.2	4	anilha elástica 6, d128
22	2.1011.103.2	2	porca m6x1
23	2.0112.009.2	1	parafuso m6x1x25
24	2.0112.005.2	2	parafuso M6x1x16
25	0.008.7890.0	1	placa
			- X WATERCOOLED ENGINE
26	0.009.7263.0	1	protecção
			- X AIRCOOLED ENGINE
27	2.1011.105.2	2	porca M8x1.25
28	2.0112.209.2	2	parafuso M8x1.25x30
29	2.1475.002.6	2	roseta 8.4 x 16
30	0.008.7667.3/30	2	tubo
			- X 42HP
			(...) <- X 35HP
30	0.008.7669.3/20	2	tubo
			- X 25HP
30	0.010.6909.3	2	tubo
			-> (...) X 35HP
31	0.010.5510.3	1	suporte x

**PEÇAS DO DISTRIBUIDOR DA DIRECÇÃO HIDROSTÁTICA**

Fig.	Código	QUANT.	Denominação
------	--------	--------	-------------

Notas:  
[SOLARIS 25]

1	0.008.7155.4/10	1	distribuidor completo DANFOSS ☞ 0_0.008.7155.4/10
2	0.000.0000.1		não se fornece
3	0.009.4012.1	1	esfera mm 8.5
4	0.009.4014.1	1	tampa
5	0.193.6378.0	1	rolamento especial
6	0.009.4015.1	1	anel
7	0.009.4016.1	1	cavilha
8	0.009.4017.1	1	espaçador
9	0.000.0000.1		não se fornece
10	0.003.5058.0/10	1	mola
11	0.009.4022.1	1	placa
12	0.009.4872.0	1	rotor w = 10.4
13	0.009.4024.1	1	tampa
14	0.009.4025.1	1	perno
15	0.009.4026.1	1	parafuso L = 63
16	0.009.4027.1	6	parafuso L = 35
17	0.009.4028.1	1	disco
18	0.009.4029.1	2	parafuso
19	0.009.4873.0	1	válvula
21	0.193.6380.4	2	válvula
22	0.009.4019.1	2	esfera mm 3.00
23	0.009.4020.1	2	perno
24	0.003.5059.3	1	kit de anéis de vedação

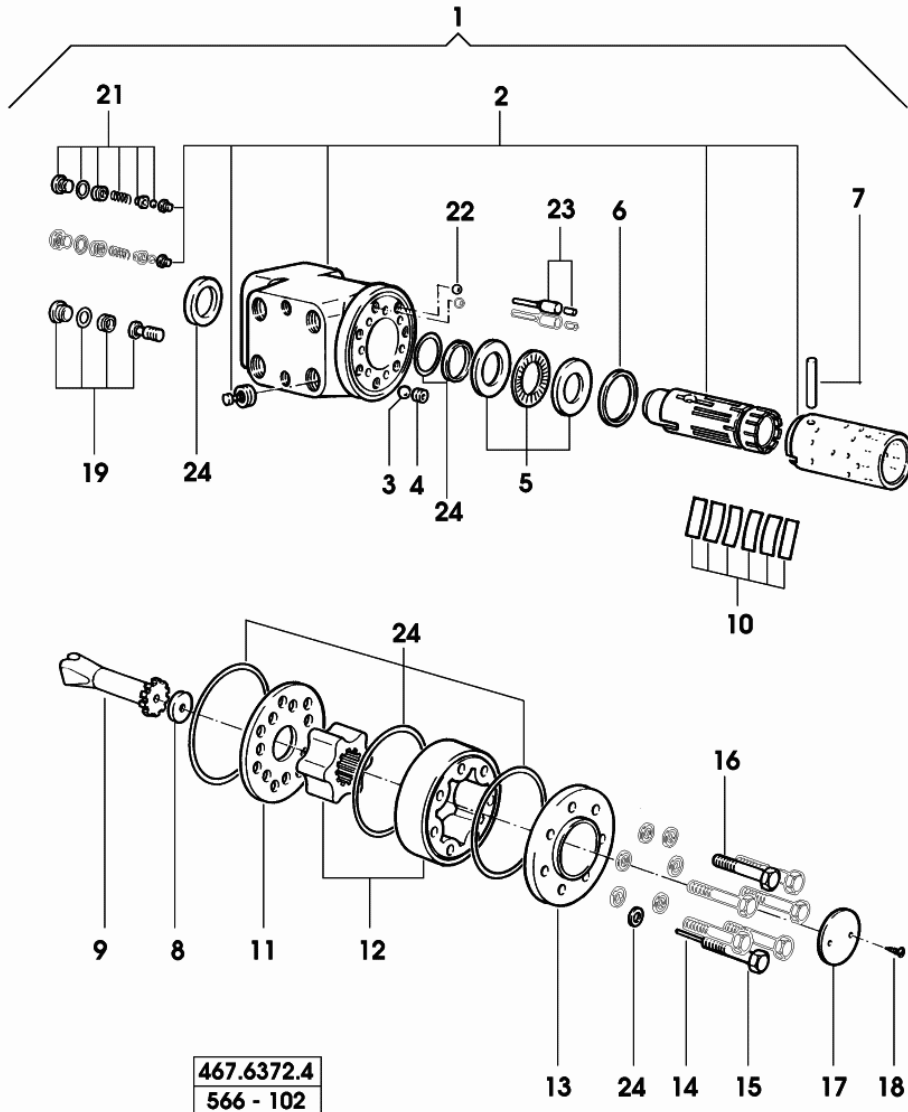
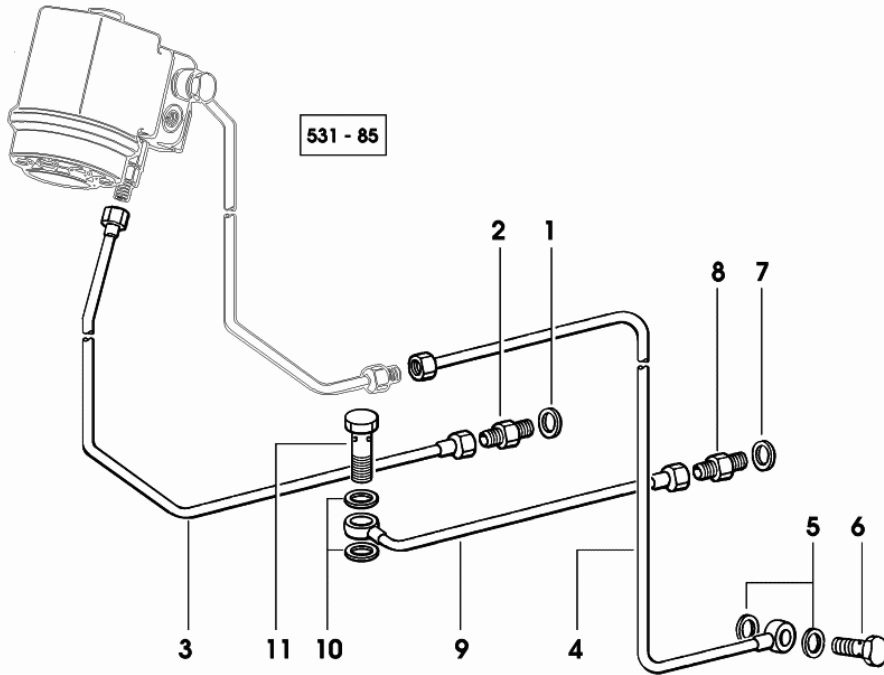


Fig.	Código	QUANT.	Denominação
------	--------	--------	-------------

**Notas:**

1351 <- X 25HP 3004 <- X 35HP [SOLARIS 25]



1	2.1560.012.0	1	anel de vedação 16.2x22
2	2.3261.007.2	1	união 10x16x1.5
3	0.008.7191.3	1	tubo
4	0.008.7666.3/10	1	tubo
4	0.008.7666.3/20	1	tubo (...) <- -> (...)
5	2.1560.010.0	2	anel de vedação 14.2x20 -> (...)
5	2.1560.053.0	2	junta 17x21 (...) <- -> (...)
6	2.3335.006.2	2	parafuso M14 -> (...)
6	2.3339.561.0	1	tampão 3/8" gas (...) <- -> (...)
7	2.1560.010.0	1	anel de vedação 14.2x20
8	2.3261.005.2	1	união m 14 p.1.5-1/2"
9	0.008.7665.3/10	1	tubo
10	2.1560.008.0	2	anel de vedação 12.2x18
11	2.3335.005.2	1	tampão m 12 p.1.5 x 24

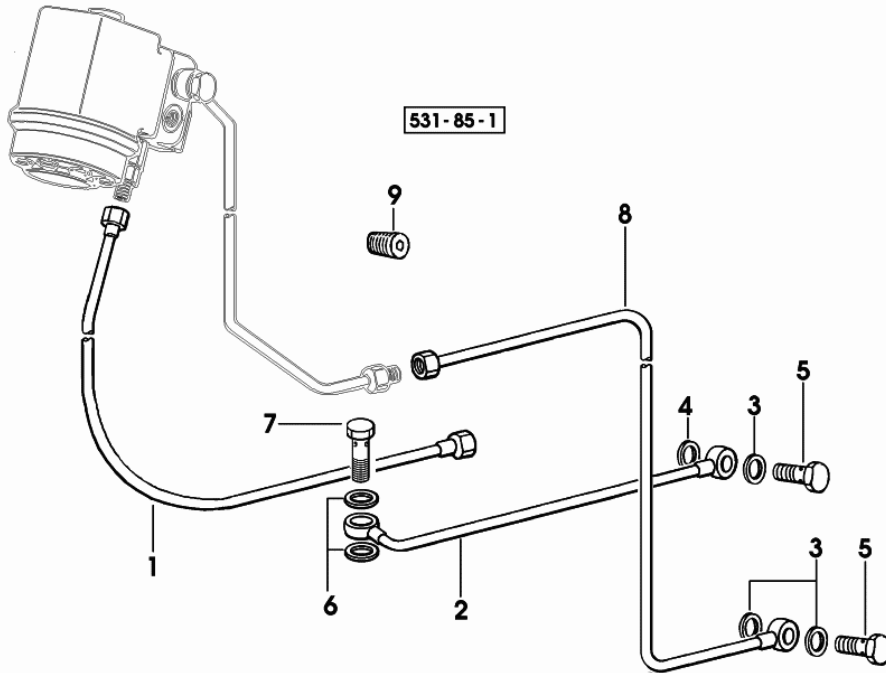


Fig.	Código	QUANT.	Denominação
------	--------	--------	-------------

**Notas:**

-> 1352 X 25HP -> 3005 X 35HP WATERCOOLED ENGINE -> 1865 X 35HP AIRCOOLED ENGINE -> 1627 X 42HP [SOLARIS 25]

1	0.007.6214.3	1	tubo - X 25HP - 35HP
1	0.007.7718.3	1	tubo - X 42HP
2	0.007.6215.3	1	tubo (...) <- X 25HP (...) <- X 35HP
2	0.007.7719.3	1	tubo (...) <- X 42HP
2	0.010.6087.3/10	1	tubo -> (...) X 25HP -> (...) X 35HP
2	0.010.6704.3	1	tubo -> (...) X 42HP
3	2.1560.010.0	3	anel de vedação 14.2x20
4	2.1569.171.0	1	junta 14.2 x 20 x 3
5	2.3335.006.2	2	parafuso M14
6	2.1560.008.0	2	anel de vedação 12.2x18
7	2.3335.005.2	1	tampão m 12 p.1.5 x 24
8	0.008.7666.3/20	1	tubo - X 25HP - 35HP - SEM BLOCAEM DO DIFERENCIAL
8	0.008.7673.3/20	1	tubo - X 42HP - SEM BLOCAEM DO DIFERENCIAL
9	2.3130.003.1	1	tampa 3/8" gas - SEM BLOCAEM DO DIFERENCIAL

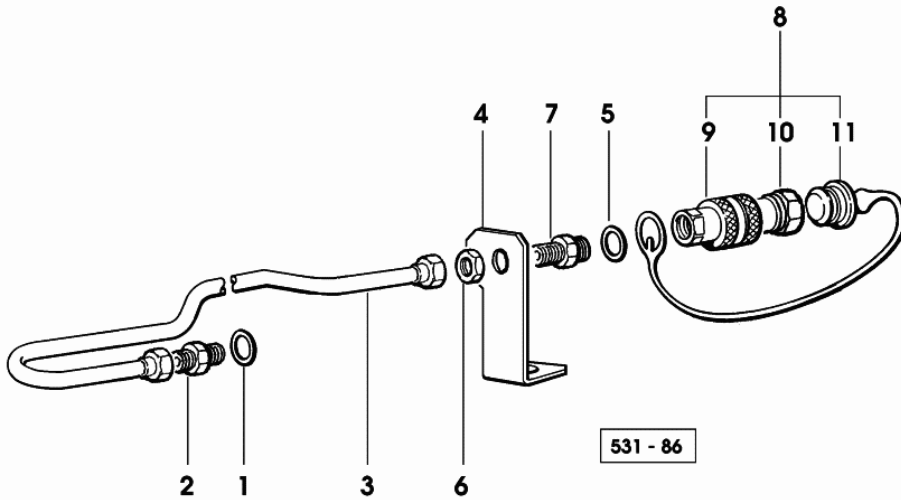
**TOMADA HIDRÁULICA POSTERIOR**

Fig.	Código	QUANT.	Denominação
------	--------	--------	-------------

**Notas:**

1351 <- X 25HP 3004 <- X 35HP WATERCOOLED ENGINE 1864 <- X 35HP AIRCOOLED ENGINE  
 1626 <- X 42HP [SOLARIS 25]

1	2.1560.010.0	1	anel de vedação 14.2x20
2	2.3261.005.2	1	união m 14 p.1.5-1/2"
3	0.008.7186.3/20	1	tubo
4	0.008.7175.0/10	1	esquadria
5	2.1560.054.0	1	anel de vedação 21x26
6	2.1019.093.2	1	porca 1/2 - 20 UNF-2B
7	2.3339.614.2/10	1	união
8	0.002.3388.4	1	engate
9	0.98308.50.3/10	1	engate rápido ☞ 0_0.98308.50.3/10
10	0.98309.51.3	1	engate
11	0.98309.52.0/10	1	tampa tm 12





**SOLARIS 25**

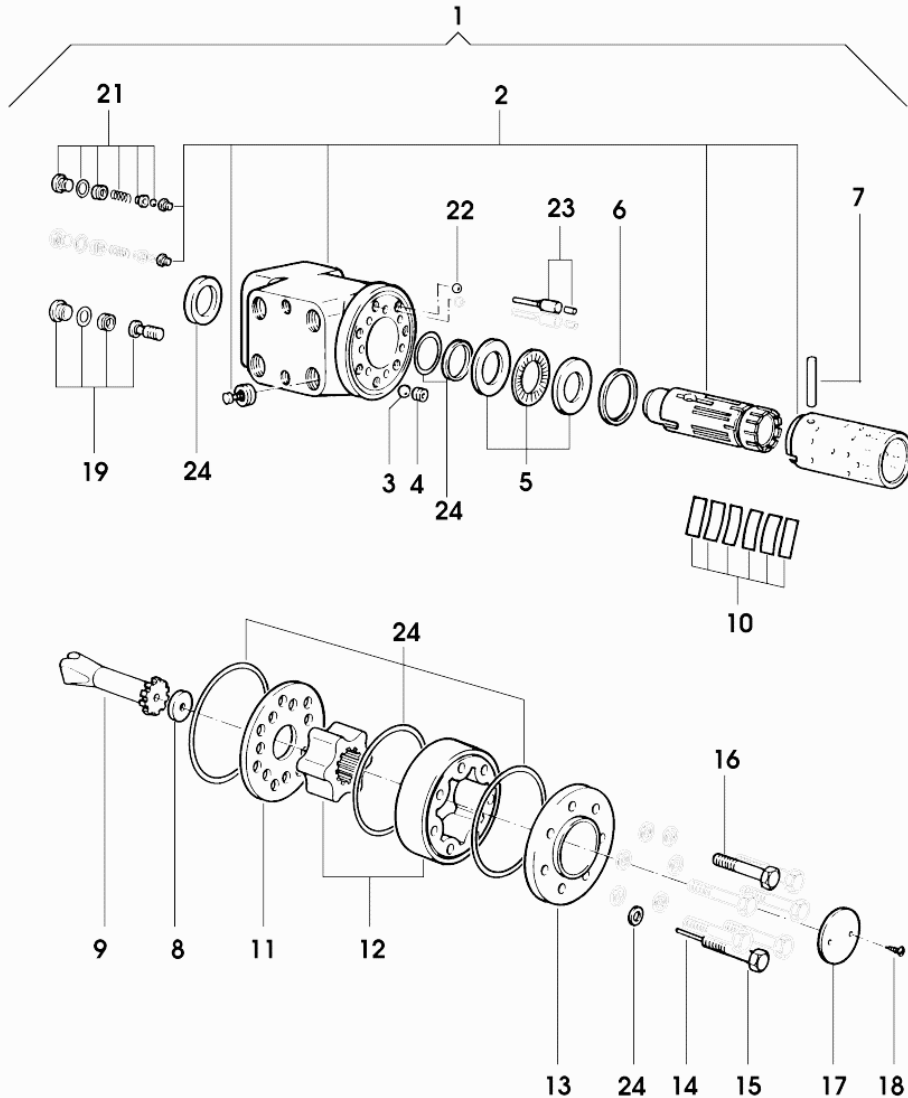
Secção: SISTEMA HIDRÁULICO - DIRECÇÃO

Ref.:

0\_0.008.7155.4/10.A

**PEÇAS DO DISTRIBUIDOR DA DIRECÇÃO HIDROSTÁTICA**

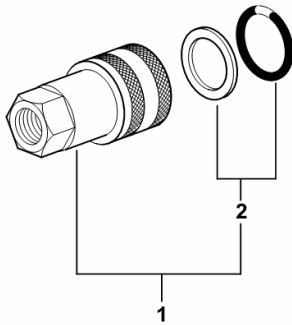
Fig.	Código	QUANT.	Denominação
1	0.008.7155.4/10	1	distribuidor completo DANFOSS
2	0.000.0000.1		não se fornece
3	0.009.4012.1	1	esfera mm 8.5
4	0.009.4014.1	1	tampa
5	0.193.6378.0	1	rolamento especial
6	0.009.4015.1	1	anel
7	0.009.4016.1	1	cavilha
8	0.009.4017.1	1	espaçador
9	0.000.0000.1		não se fornece
10	0.003.5058.0/10	1	mola
11	0.009.4022.1	1	placa
12	0.009.4872.0	1	rotor w = 10.4
13	0.009.4024.1	1	tampa
14	0.009.4025.1	1	perno
15	0.009.4026.1	1	parafuso L = 63
16	0.009.4027.1	6	parafuso L = 35
17	0.009.4028.1	1	disco
18	0.009.4029.1	2	parafuso
19	0.009.4873.0	1	válvula
21	0.193.6380.4	2	válvula
22	0.009.4019.1	2	esfera mm 3.00
23	0.009.4020.1	2	perno
24	0.003.5059.3	1	kit de anéis de vedação



008\_7155\_4\_10

**ENGATE**

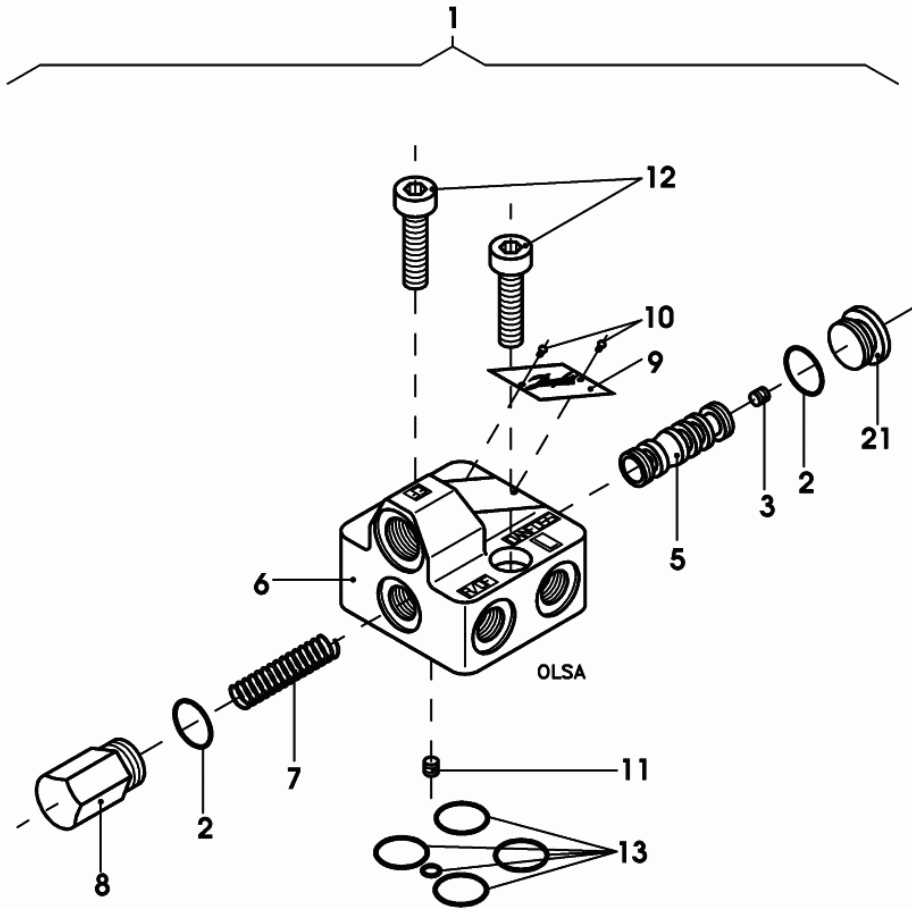
Fig.	Código	QUANT.	Denominação
1	0.98308.50.3/10	1	engate rápido
2	04438079	1	kit de anéis de vedação



0\_98308\_50\_3\_10

PEÇAS VÁLVULA

Fig.	Código	QUANT.	Denominação
1	2.3719.430.0	1	válvula DANFOSS
2	0.010.3893.2	2	anel de vedação especial
3	0.009.4268.2	1	pino 0.8 mm
3	0.010.3894.0	1	pino 0.6 mm
3	0.010.3894.1	1	pino 0.7 mm
3	0.010.3894.2	1	pino 1.0 mm
3	0.010.3895.0	1	pino 1.2 mm
5	0.000.0000.1		não se fornece
6	0.000.0000.1		não se fornece
7	0.010.3895.1	1	mola 4 bar
8	0.010.3895.2	1	tampa
9	0.000.0000.1		não se fornece
10	0.000.0000.1		não se fornece
11	0.010.3896.0	1	pino 0.6 mm
11	0.010.3896.1	1	pino 0.75 mm
11	0.010.3896.2	1	pino 0.8 mm
12	0.009.4115.0	2	parafuso m 10 p.1x46
13	0.010.3897.0	1	kit de juntas
21	0.010.3893.1	1	tampa



2\_3719\_430\_0